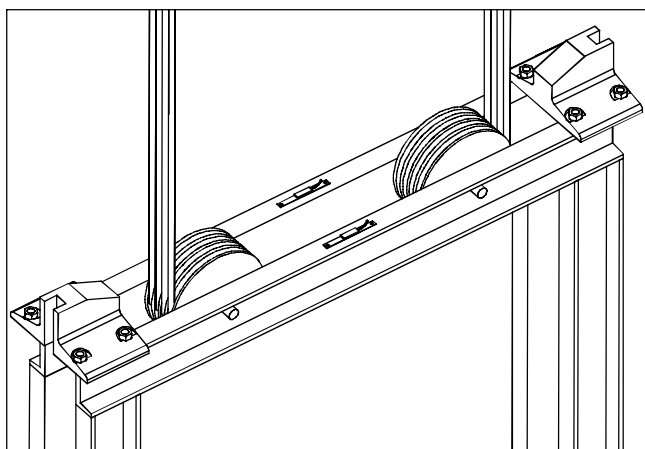
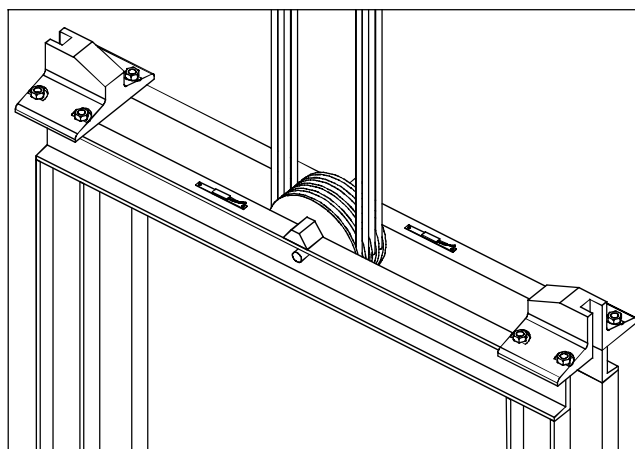


AVAXON JUSTO

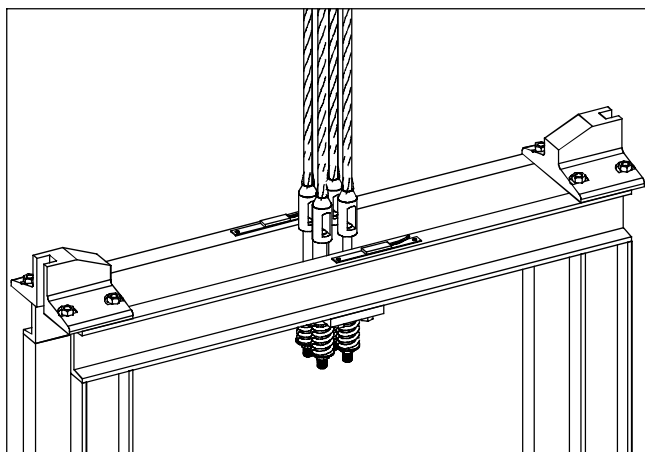
Montagem das células de carga em diferentes estruturas de elevadores



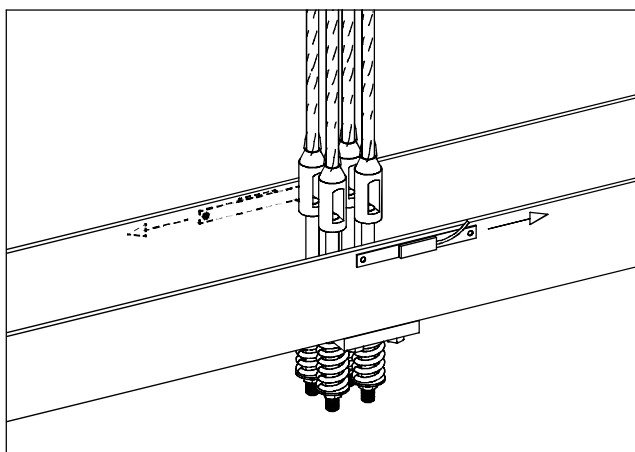
Elevador 2:1 - Duas polias



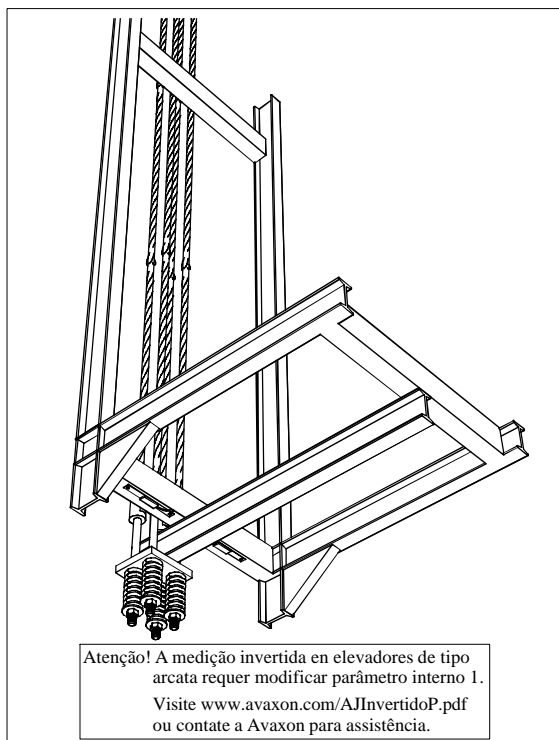
Elevador 2:1 - Uma polia



Elevador 1:1- Perfil U, I



Elevador 1:1- Perfil barra chata



Atenção! A medição invertida em elevadores de tipo arcata requer modificar parâmetro interno 1. Visite www.avaxon.com/AJInvertidoP.pdf ou contate a Avaxon para assistência.

Elevador tipo arcata